

# ENCHUFE INDUSTRIAL IP44 HEMBRA EMBUTIDA

Enchufes e interruptores

**SUYAI**  
ELECTRIC

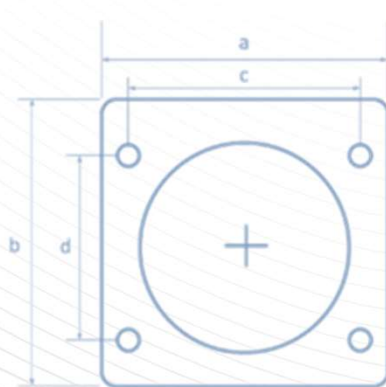
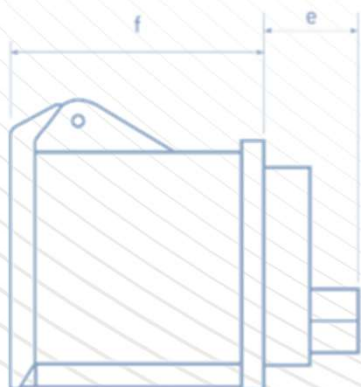
## DESCRIPCIÓN

Enchufe industrial hembra embutida construido en plástico de alto impacto con contactos de cobre niquelados. Diseñados con IP44 y una temperatura de utilización de -50° a +80°.



## CARACTERÍSTICAS:

CÓDIGO	0502040025	0502040018	0502040011	0502040017	0502040009
TENSIÓN	220V	380V	380V	380V	380V
CORRIENTE NOMINAL	16A	16A	32A	16A	32A
CONFIG.	2P+T	3P+T	3P+T	3P+T+N	3P+T+N
N° POLOS	3	4	4	5	5
CONTACTO A TIERRA	6H 	6H 	6H 	6H 	6H 
SEC. CABLE	1-2,5mm	1-2,5mm	2,5-6mm	1-2,5mm	2,5-6mm
DIMENSIONES	a	69	69	69	69
	b	69	69	69	69
	c	56	56	56	56
	d	56	56	56	56
	e	30	25	29	27
	f	47	51	61	50



CE